

バキュームフロー ZH□-□-X185 Series

RoHS

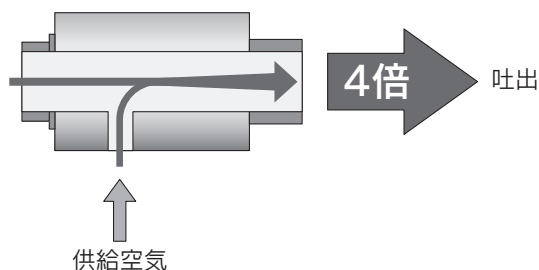


圧縮空気の供給により

大流量ブロー&バキュームが可能

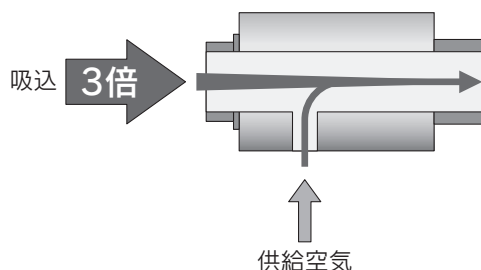
●供給空気量の4倍のブロー流量

供給エア4倍の吐出流量を発生させることが可能。
 流量が必要なブローでは消費流量の削減に貢献できます。

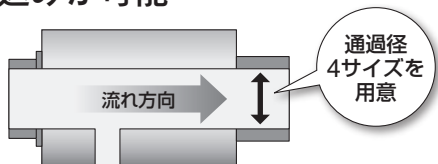


●供給空気量の3倍のバキューム流量

供給エア3倍の吸込流量を発生させることが可能。
 流量が必要な吸込では消費流量の削減に貢献できます。



●大きな通過径で切屑、ごみ等の吸込みが可能



●取付ブラケットも用意

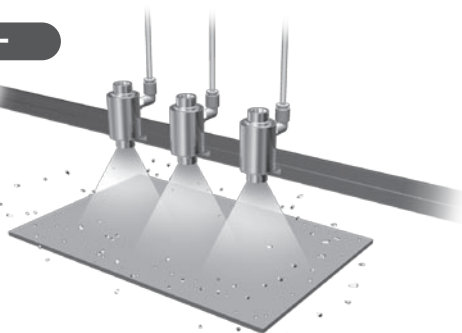
●メンテナンスフリー

電気式プロアと比較してモータの定期的なメンテナンスが不要です。

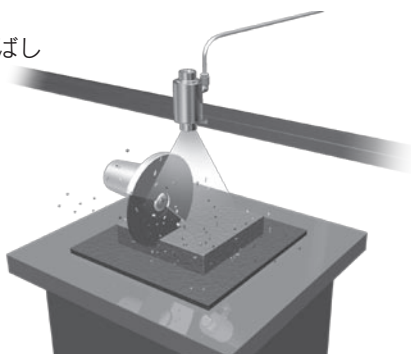
用途例

ブロー

水滴の飛散



切粉の吹飛ばし



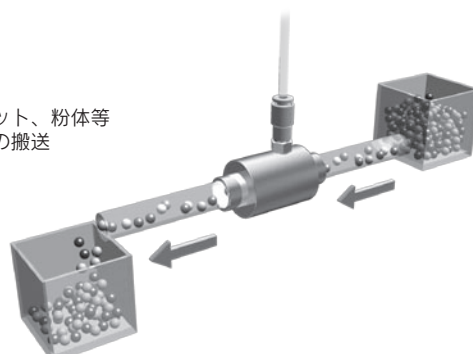
バキューム

半田煙の吸煙



搬送

※ペレット、粉体等
 材料の搬送



ZH 20 - B - X185

通過径

記号	mmφ
10	13
20	21.6
30	30
40	42

ブラケット

無記号	ブラケットなし
B	ブラケット付

警告

- ① 吸込物が排気とともに噴出するため、排気口を人体および機器に向けないでください。
- ② 腐食性ガス、化学薬品、有機溶剤、海水、水蒸気の雰囲気または付着する場所では、使用しないでください。

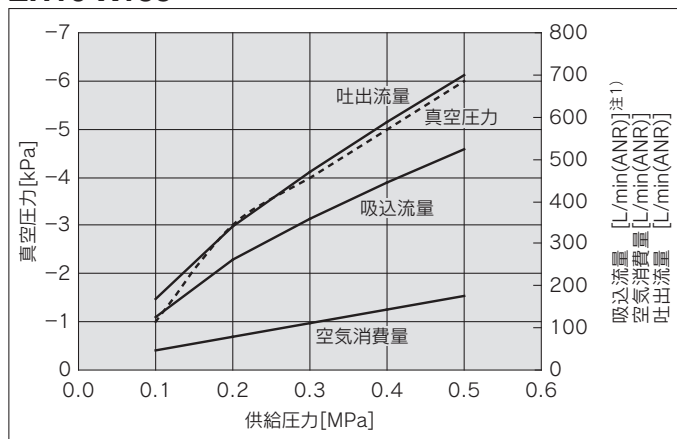
△安全上のご注意および真空用機器／共通注意事項につきましては、「SMC製品取扱い注意事項」(M-03-3)をご確認ください。

仕様

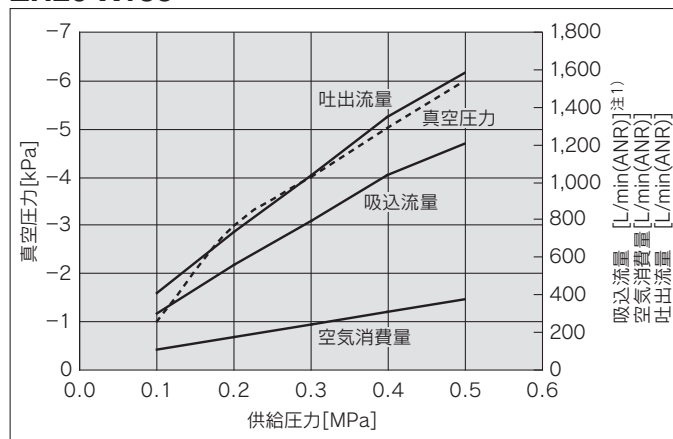
型式	ZH10-X185	ZH20-X185	ZH30-X185	ZH40-X185
ボディ材質	アルミ合金			
シール材	NBR			
通過径	φ13	φ21.6	φ30	φ42
使用流体	空気			
供給圧力範囲	0~0.7MPa			
質量(g)	110	430	970	2000
ブラケットAss'y	ZH-BK1-10-A	ZH-BK1-20-A	ZH-BK1-30-A	ZH-BK1-40-A

流量特性

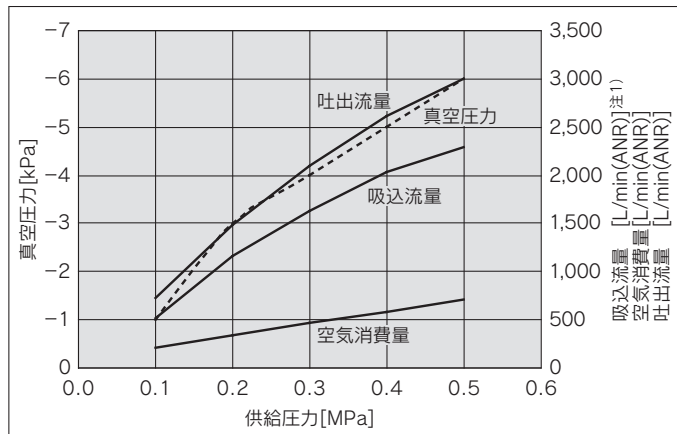
ZH10-X185



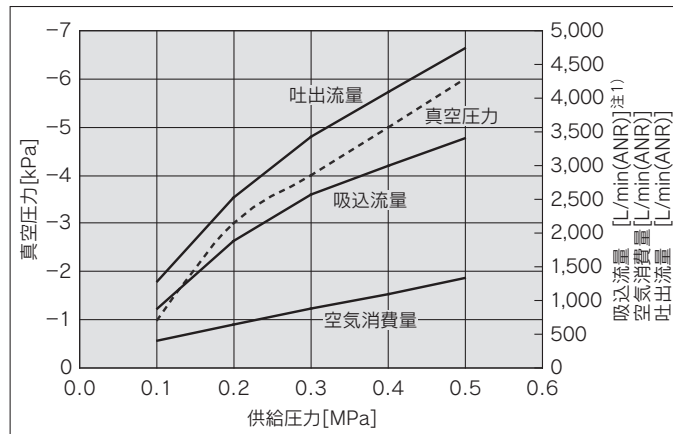
ZH20-X185



ZH30-X185



ZH40-X185



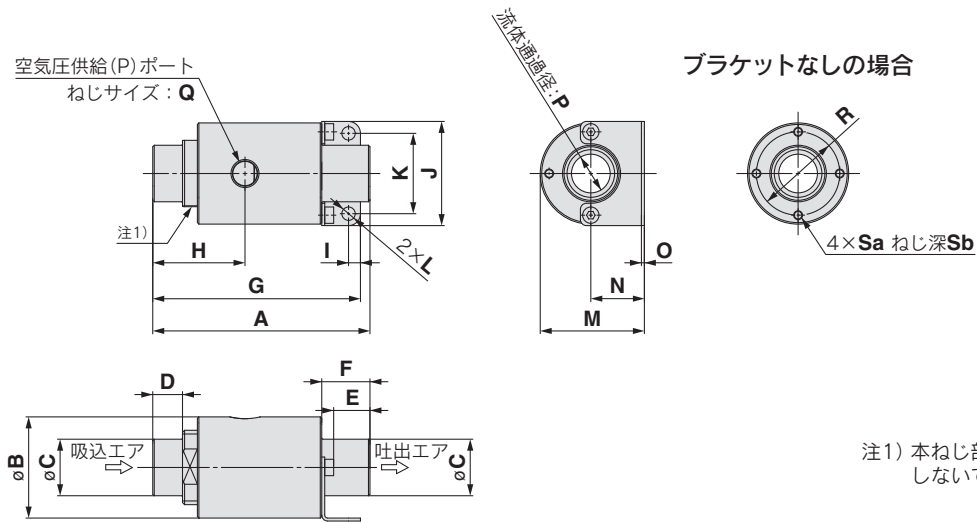
注1) 吸込流量は理論値です。

注2) 上記特性は、吐出部圧力が大気圧状態での値になります。

注3) 吐出側の配管にダストを捕集するろ過材等を設置される場合、それによる背圧が起らないようご注意ください。

外形寸法図

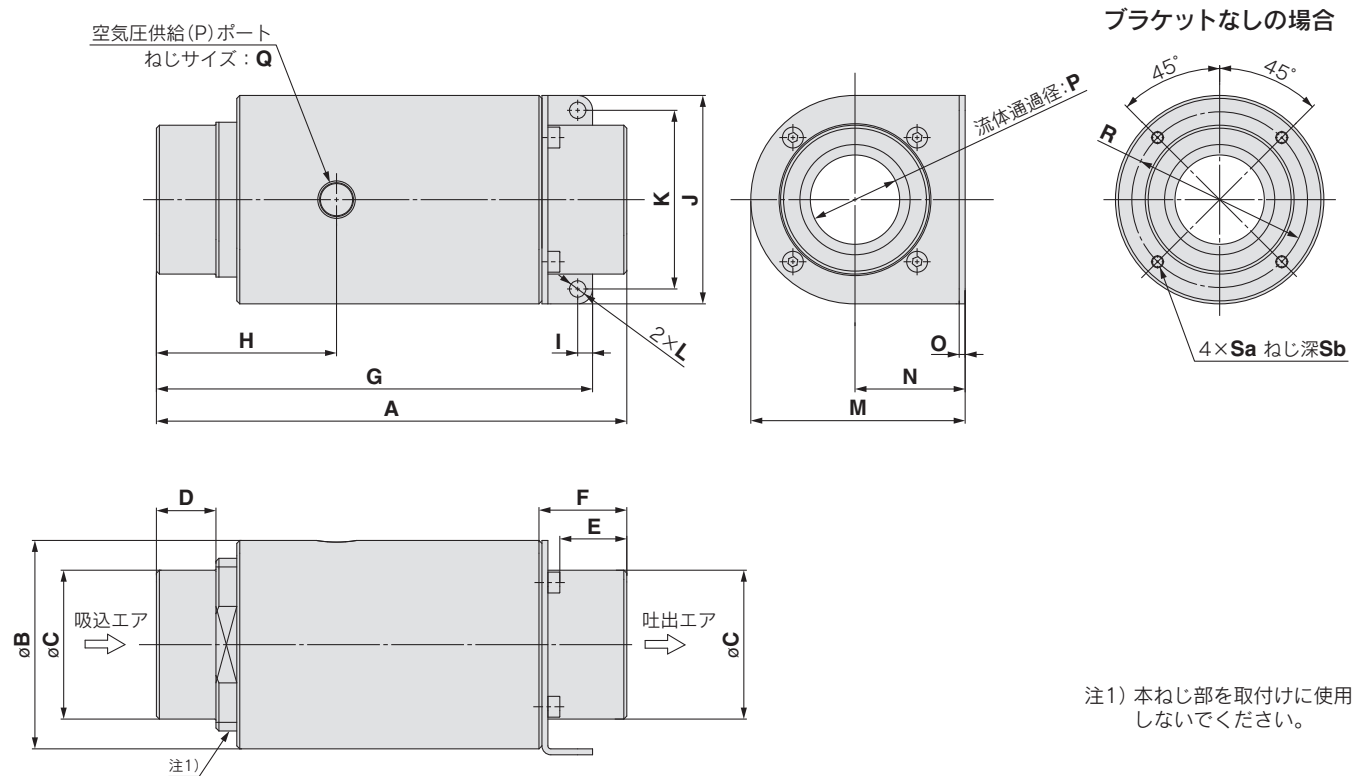
ZH10~20-□-X185



寸法表

型式	A	φB	φC	D	E	F	G	H	I	J	K	L	M	N	O	P	Q	R	Sa	Sb
ZH10-□-X185	73	34	19	10	13.2	16.2	69.8	31	4	35	27	4.5	35	18	1	13	Rc1/8	28	M3×0.5	5
ZH20-□-X185	119.5	55	32	15	19.5	23.5	111	48		56	48	4.5	56.5	29		21.6	Rc1/4	44	M4×0.7	8

ZH30~40-□-X185



寸法表

型式	A	φB	φC	D	E	F	G	H	I	J	K	L	M	N	O	P	Q	R	Sa	Sb
ZH30-□-X185	158	70	50	20	24.5	28.5	146.5	60.5	5	70	60	5.5	72	37	2	30	Rc1/4	59	M4×0.7	10
ZH40-□-X185	203	90	64	25	27.2	33.5	196.8	74.5	6	90	78	6.5	92	47	2.3	42	Rc3/8	76		